

Montageanleitung



IR-Strahler IR860-Lxxx

(im Folgenden IR-Strahler genannt)

Sprache: Deutsch

Version: 1.0.2

Datum: 21.05.2021

Wenn Sie die Montageanleitung in digitaler Form erhalten haben, drucken Sie das Dokument aus und heften es ab.

Lesen Sie die Anleitung vollständig durch, bevor Sie mit der Montage beginnen!

Beachten Sie die Sicherheitshinweise!

Bewahren Sie die Anleitung gut auf!

Impressum

Urheberrecht

Alle Rechte an dieser Anleitung liegen bei der ITS GmbH.

Diese Anleitung darf nicht ohne schriftliche Genehmigung der ITS GmbH vervielfältigt, übertragen oder übersetzt werden.

Wettbewerbern, dürfen Informationen aus der Anleitung nicht mitgeteilt oder zugänglich gemacht werden.

Kundendienstadresse

ITS GmbH

Feldstraße 97d

33609 Bielefeld

Telefon Nr.: +49 (0) 521 2706680

Telefax Nr.: +49 (0) 521 27066810

E-Mail: info@its-sicherheit.de

Internet: www.its-sicherheit.de

Für weitere Informationen steht Ihnen unser Kundendienst jederzeit gerne zur Verfügung.

1 Sicherheit

1.1 Stromversorgung

- Verwenden Sie nur Netzteile mit SELV (Safety Extra Low Voltage = Sicherheitskleinspannung), die den zulässigen Spannungen entsprechen.
- Betreiben Sie den IR-Strahler nur an einer Spannungsversorgung im zulässigen Spannungsbereich.
- Trennen Sie den IR-Strahler von der Spannungsversorgung, bevor Sie Wartungs- oder Installationsarbeiten durchführen.

1.2 Transportsicherheit

- Stellen Sie sicher, dass der IR-Strahler während des Transports, der Lagerung und der Installation keinen starken Belastungen oder heftigen Vibrationen ausgesetzt ist.
- Verwenden Sie bei einem Rücktransport an den Lieferanten möglichst das Originalverpackungsmaterial oder eine gleichwertige Materialverpackung, um weitere Schäden zu vermeiden.

1.3 Umgebung

- Transportieren, lagern und betreiben Sie den IR-Strahler nur im zulässigen Temperatur- und Feuchtigkeitsbereich.
- Achten Sie darauf, dass der IR-Strahler immer ausreichend belüftet wird, die Luft über den Kühlrippen zirkulieren kann und die Kühlrippen nicht abgedeckt werden.
- Setzen Sie den IR-Strahler keinen starken Vibrationen und Erschütterungen aus.

1.4 Sicherheit im Betrieb

- Der IR-Strahler sendet hoch intensive Infrarot-Strahlung aus. Blicken Sie nicht bei einer Entfernung von unter 2 m in den IR-Strahler.
- Der IR-Strahler wird im Betrieb heiß. Fassen Sie den IR-Strahler nicht während des Betriebs an.

1.5 IR-Strahler außer Betrieb nehmen

Nehmen Sie den IR-Strahler umgehend außer Betrieb (Netzschalter, Sicherung), wenn

- Sie einen ungewöhnlichen Geruch oder Rauchentwicklung am IR-Strahler feststellen.

1.6 Montage- und Reparaturarbeiten

- Schalten Sie die Spannungsversorgung erst ein, wenn Sie die Verkabelung überprüft haben.
- Montage und Verkabelung darf nur von Personen mit entsprechenden Fachkenntnissen durchgeführt werden, vorzugsweise von Fachrichtern.
- Führen Sie keine Reparaturen oder Modifikationen am IR-Strahler durch.

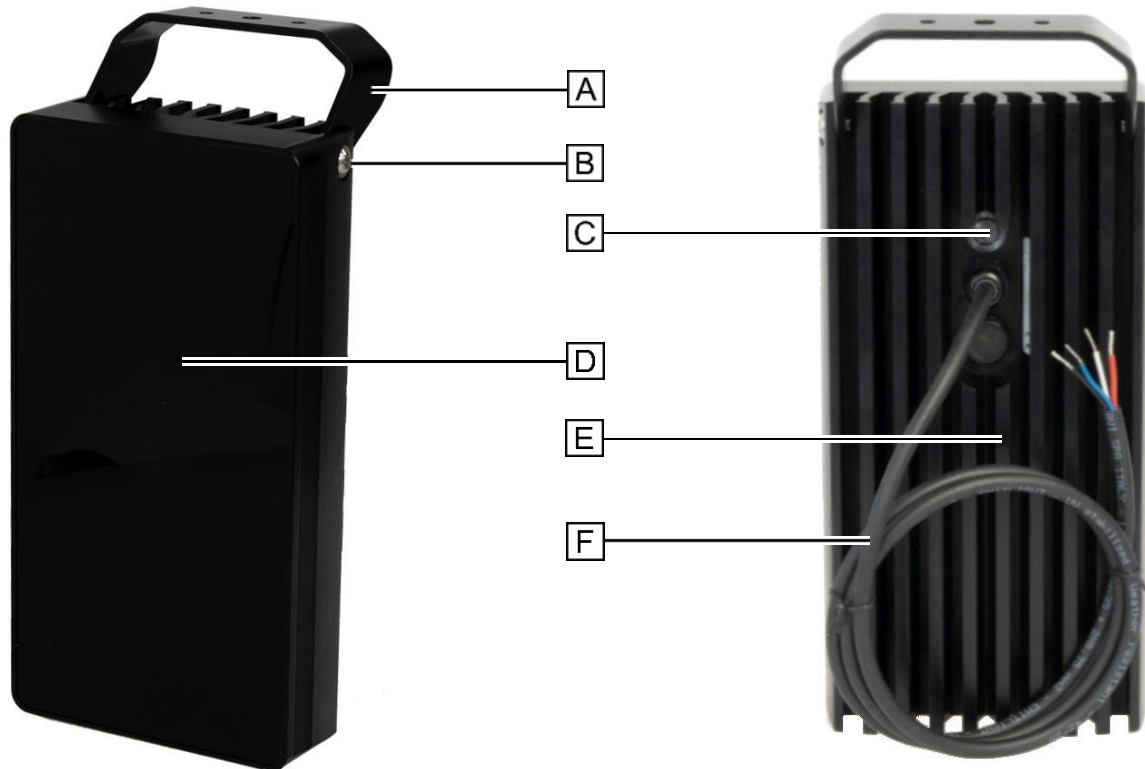
2 Der Infrarot-Strahler IR860-Lxxx

Der Infrarot-Strahler IR860-Lxxx gehört zu einer Serie von leistungsstarken, externen IR-Strahlern mit unterschiedlichen Abstrahlwinkeln und Reichweiten.

Im Scheinwerfer des IR860-Lxxx kommen hochwertige Osram SMD-Dioden zum Einsatz, die trotz geringem Energieverbrauch einen sehr hohen Lichtstrom erzeugen. Das Schutzglas des IR-Strahlers ist aus dem hochwertigen Material SolarisIR gefertigt. Dieses Material bietet die beste Lichtdurchlässigkeit für Infrarotstrahlung (mindestens 96 %). Die IR-Strahler entsprechen dem IP67-Standard. Sie verfügen über einen Dämmerungsschalter und einen digitalen Schalteingang. Dadurch sind Sie auch hervorragend für den Außenbereich geeignet. Sie zeichnen sich durch einfache Bedienung und Einstellung aus. Der IR-Strahler besteht aus einem einteiligen Aluminiumgehäuse. Es sorgt für Stabilität, Dichtheit und eine effektive Kühlung. Eine spezielle Goretex-Membran im Gehäuseinneren verhindert, dass sich das Gehäuse verformt. Die IR-Strahler der L-Serie besitzen ein 0,7 m langes, offenes Kabelende für den Anschluss an die Spannungsversorgung.

3 Gerätebeschreibung

3.1 Hauptelemente



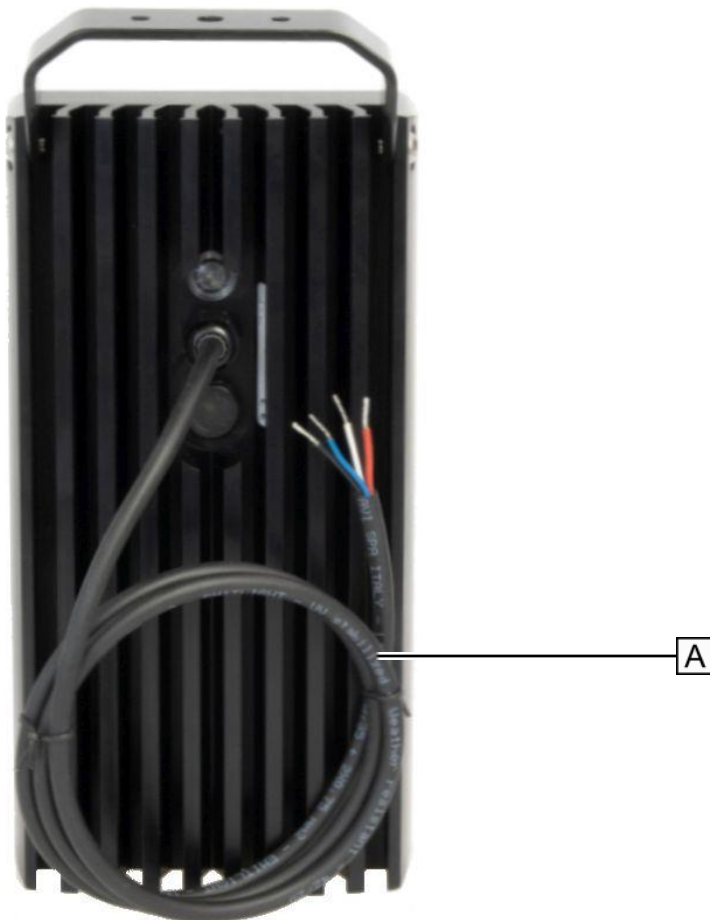
Pos.	Beschreibung
A	Montagebügel Durch die Möglichkeit der Ausrichtung ist der IR-Strahler sowohl für die Deckenmontage, als auch für die Wandmontage geeignet.
B	Befestigungsschraube
C	Fotosensor Der Fotosensor misst die Helligkeit des Umgebungslichts. Fällt der Helligkeitswert unter 6 Lux, so wird der IR-Strahler eingeschaltet. Liegt der Helligkeitswert für mehr als 150 s über 6 Lux, so wird der IR-Strahler wieder ausgeschaltet.
D	Schutzglas des IR-Strahlers
E	Kühlrippen
F	offenes Kabelende (0,7 m) für den Anschluss an die Spannungsversorgung

3.2 Lieferumfang

Zum Lieferumfang des IR-Strahlers gehören:

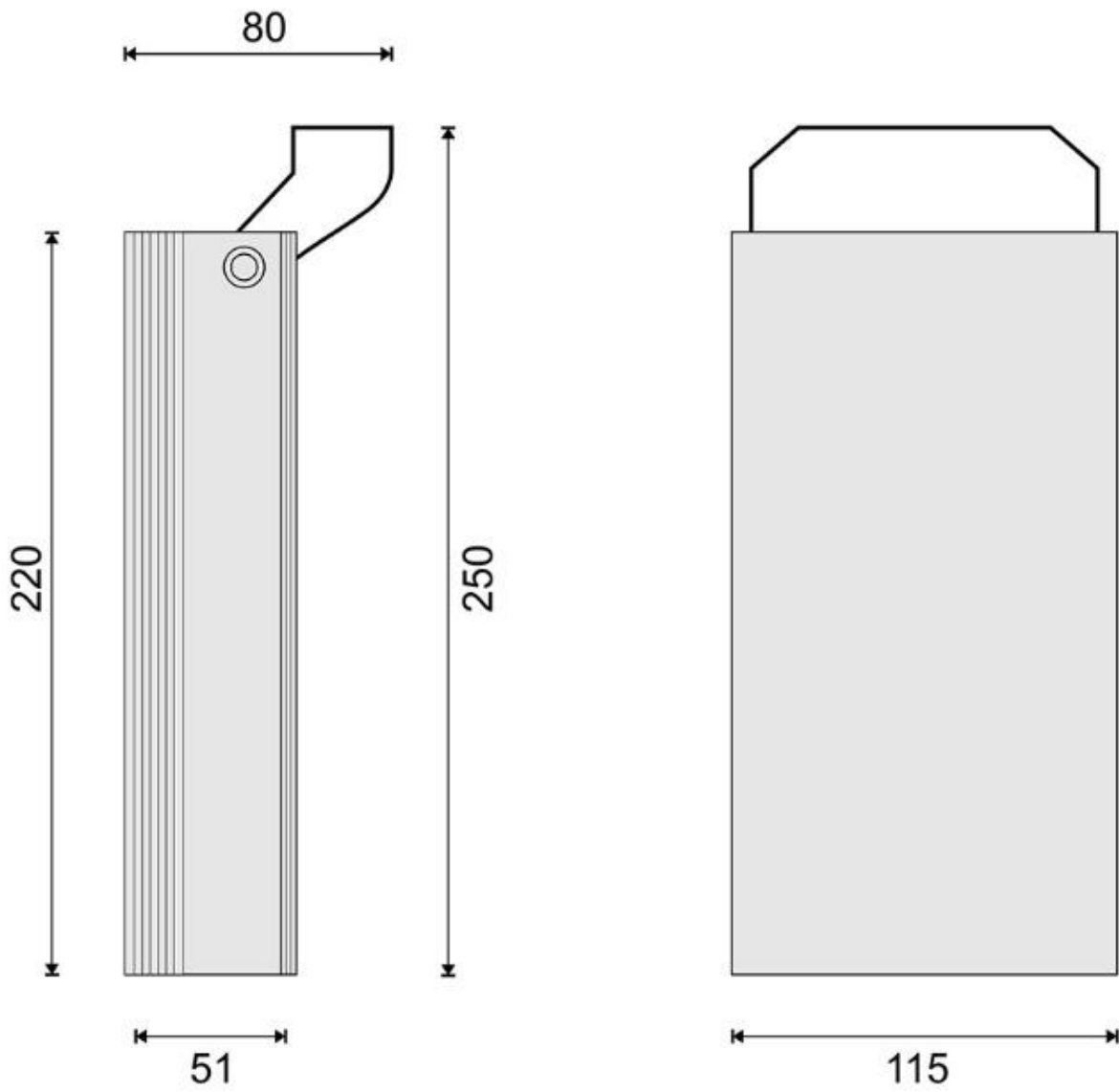
- Montagebügel
- Deutsche Anleitung

3.3 Anschlüsse



Pos.	Bezeichnung	Funktion
A	Offenes Kabelende mit 4 Adern	Spannungsversorgung 24 V bis 30 V DC
	Rote Ader	Plus-Pol der Spannungsversorgung
	Schwarze Ader	Minus-Pol (Masse) der Spannungsversorgung
	Blaue Ader	Dauerbetrieb Soll der Strahler unabhängig vom Lichtsensor immer eingeschaltet sein, dann legen Sie diesen Anschluss auf Masse.
	Weißer Ader	Nicht belegt, keine Funktion

3.4 Abmessungen



4 Benutzerhinweise

4.1 Inhalt

Diese Montageanleitung enthält Hinweise für die Montage und den Anschluss des IR-Strahlers.

4.2 Zielgruppen

Die Kurzanleitung wendet sich an Benutzer, die mindestens

- die Sicherheitsvorschriften bei der Montage und elektrischen Installation des IR-Strahlers kennen und anwenden.

4.3 Auszeichnungen im Text

Um die Lesbarkeit und Übersicht zu vereinfachen, sind verschiedene Absätze hervorgehoben.

Diese Symbole und Auszeichnungen haben folgende Bedeutung:

1. Kennzeichnet nummerierte Handlungsschritte.
→ Kennzeichnet Zwischenergebnisse einer Handlung.
- Kennzeichnet Endergebnis einer Handlung
 - Kennzeichnet Aufzählungen

In halbfetter, blauer Schrift sind hervorgehoben:

- Bezeichnungen von Schaltflächen, z.B. die Schaltfläche **Abbrechen**
- Pfade zu Einstellungen, z.B. Aufruf: **EINSTELLUNGEN > Kamera > Kanalname**
- Verweise auf Kapitelbezeichnungen, z.B. „... finden Sie im Kapitel **5.1 Die Live-Ansicht**“

4.4 Haftungsbeschränkungen

Die ITS GmbH übernimmt keine Haftung für Schäden, die dadurch aufgetreten sind, weil:

- diese Anleitung nicht beachtet wurde,
- der IR-Strahler nicht bestimmungsgemäß eingesetzt wurde,
- die Sicherheitshinweise missachtet wurden,
- nicht zulässige Umbauten oder technische Veränderungen am IR-Strahler vorgenommen wurden,
- nicht zugelassene Ersatzteile eingebaut wurden,
- nicht zugelassenes Zubehör verwendet wurde.

Im Übrigen gelten die im Liefervertrag vereinbarten Verpflichtungen, die Allgemeinen Geschäftsbedingungen sowie die Lieferbedingungen der ITS und die zum Zeitpunkt des Vertragsabschlusses gültigen gesetzlichen Regelungen.

5 IR-Strahler montieren

Sie können den IR-Strahler mit Hilfe unterschiedlicher Standard- und Zubehörteile wie Montagebügel oder mit einem optional erhältlichen Wandmontagearm befestigen.

Hinweis:

Achten Sie bei der Montage darauf, dass kein unmittelbarer Lichteinfall von künstlichen Lichtquellen auf den Sensor erfolgt. Andernfalls könnte dem Sensor eine nicht vorhandene Helligkeit im Überwachungsbereich vorgetäuscht werden, die zum Ausschalten des IR-Strahlers führt.

5.1 Montage mit Montagebügel

Der Montagebügel ist Bestandteil des IR-Strahlers. Durch Lösen und Anziehen der Inbus-Schrauben kann der IR-Strahler individuell an Decken, Wänden oder am Boden montiert und die Neigung optimal eingestellt werden.

Die folgenden Beispiele zeigen einige Montagemöglichkeiten in der Seitenansicht:

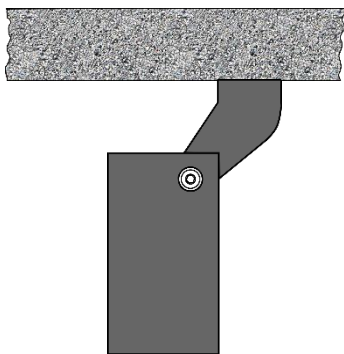


Abb. 1:
Deckenmontage

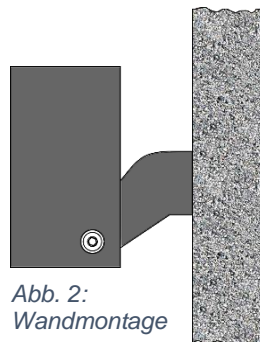


Abb. 2:
Wandmontage

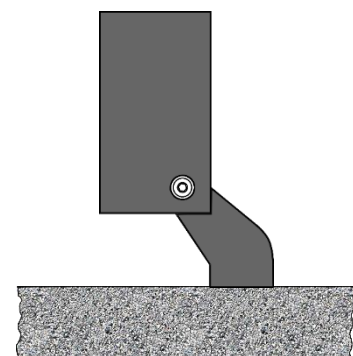


Abb. 3: Bodenmontage

5.2 Montage mit Wandmontagearm

Der Wandmontagearm ist optional in den Größen für 1, 2 oder 3 IR-Strahler gegen Aufpreis erhältlich. Die Montage an einem Mast ist ebenfalls möglich. Die Kabelanschlussbox (ab 2 IR-Strahlern) ermöglicht eine wetterfeste Verbindung der Spannungsversorgung. Die Ausrichtung jedes IR-Strahlers ist in 15°-Schritten möglich.



Die Beschreibung der Montage erfolgt in der ergänzenden Anleitung, die dem Wandmontagearm beiliegt oder online erhältlich ist.

5.3 Montage beenden

Nachdem Sie die Montage und Verkabelung überprüft haben, ziehen Sie die Schutzfolie vom Schutzglas des IR-Strahlers ab.

6 Wartung

- Führen Sie Wartungsarbeiten nur durch, wenn der IR-Strahler außer Betrieb und abgekühlt ist.
- Entfernen Sie Schmutz mit einem feuchten Tuch.

Achtung: Das Schutzglas darf nicht mit einem Druckwasserstrahl gereinigt werden.

7 Technische Daten

IR-Beleuchtung	Energieeffiziente und leistungsstarke IR-LEDs	Energieeffiziente und leistungsstarke IR-LEDs
Infrarotlichtbereich	860 nm	860 nm
IR-Reichweite	mind. 50 m	mind. 150 m
Öffnungswinkel (H)	120°	45°
Schutzart	IP67	IP67
Gehäuse/Material	Aluminium	Aluminium
Kabellänge	0,7 m	0,7 m
Spannungsversorgung	24 V - 30 V DC	24 V - 30 V DC
Leistungsaufnahme	51 W	51 W
zul. Arbeitstemperatur	-40 °C bis +60 °C	-40 °C bis +60 °C
Abmessungen	115 mm x 220 mm x 51 mm (B x H x T)	115 mm x 220 mm x 51 mm (B x H x T)
Gewicht	1,6 kg	1,6 kg
Lieferumfang	Montagebügel, L-Winkel <u>nicht</u> enthalten	Montagebügel, L-Winkel <u>nicht</u> enthalten